

# SÉRIE 20.100

## INTERRUPTORES DE TECLA

### ESPECIFICAÇÕES:

**CARACTERÍSTICAS ELÉTRICAS:** 15A com carga resistiva em 120VCA ou 10A com carga resistiva em 250VCA. (Contato Q)

**RESISTÊNCIA DE CONTATO:** máximo de 20 miliohms com aplicação de 1A em VCC.

**RESISTÊNCIA DE ISOLAMENTO:** mínimo de 1.000 megaohms.

**RIGIDEZ DIELÉTRICA:** 1.000V(RMS) para 1 minuto (mínimo).

**TEMPERATURA DE OPERAÇÃO:** 0°C a 55°C.

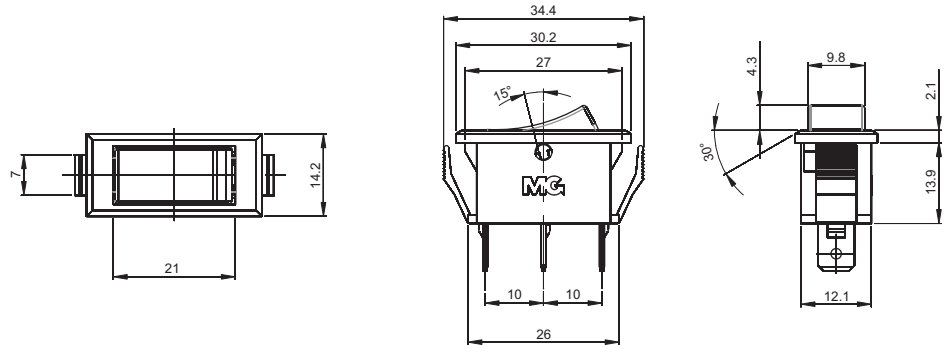
interruptores para aparelhos



### REFERÊNCIAS

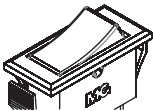
Referência		
20.101	LIGA	LIGA
20.108	LIGA	(LIGA)
20.123	LIGA	DESL
20.127	(LIGA)	DESL

( ) Momentâneo



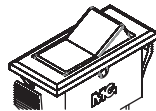
### MOLDURA

M1# - standard

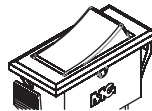


### ATUADORES

T1#

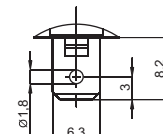


T2# - standard



### TERMINAL

E3 - faston 6,3 x 0,8



### CONTATOS

**S** - Standard

6A com carga resistiva em 120VCA.  
3A com carga resistiva em 250VCA.

**B**

10A com carga resistiva em 120VCA.  
6A com carga resistiva em 250VCA.

**Q**

15A com carga resistiva em 120VCA.  
10A com carga resistiva em 250VCA.

**G**

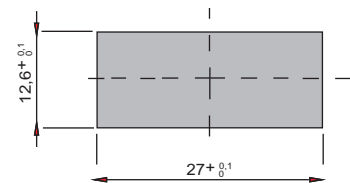
20A com carga resistiva em 120VCA.  
15A com carga resistiva em 250VCA.

### # - CORES

Obs.: Substituir # pelo código da cor desejada.

- A - azul
- B - branco
- C - amarelo
- D - verde
- E - vermelho
- F - preto - (standard)
- G - cinza
- H - marrom

### RASGO PARA ENCAIXE



### BARRA DE CODIFICAÇÃO



Referência



moldura  
M1#



atuador  
T1#  
T2#



terminal  
E3



contato  
S  
B  
Q  
G

Obs.: A não substituição do # pelo código de cor nos itens moldura e atuador, implicará na opção de cor F (preto standard).