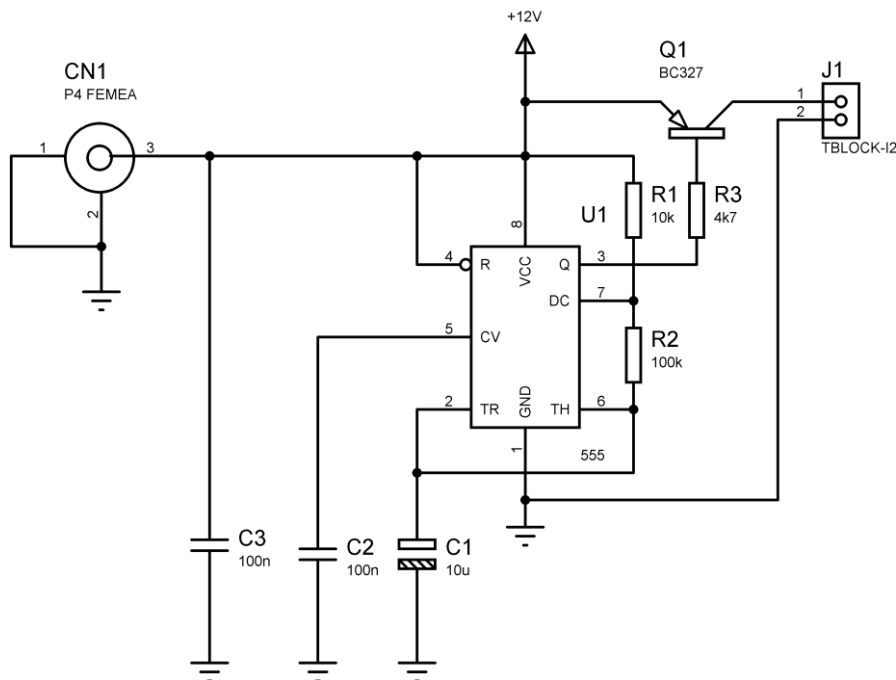




Projeto Oscilador astável Pisca Leds



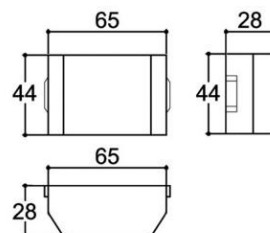
Princípio de Funcionamento:

Trata-se de um circuito oscilador astável com o CI NE555 projetado com um transistor BC327 como amplificador de corrente na saída. A frequência pode ser calculada através da fórmula abaixo. O roteamento da placa prevê a utilização de um conector do tipo P4 com o pino central de 2,5 mm, para entrada da tensão de alimentação que poderá variar de 0 a 15 V.

$$f = \frac{1,44}{C_1(2R_2 + R_1)}$$

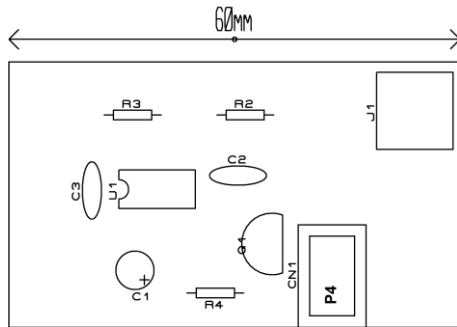
O projeto e a disposição dos componentes por intermédio do desenho do silk da placa estão relacionados abaixo, Nos desenhos a linhas de cota especificam o comprimento exato da placa que foi projetada para ser acondicionada na caixa da patola modelo PB-065.

Detalhes da Caixa

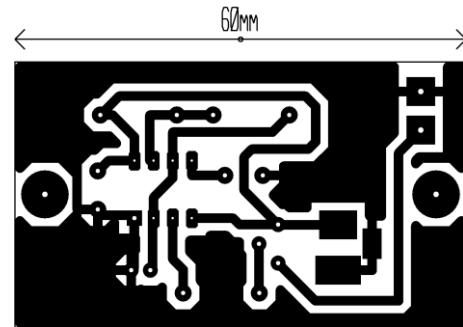




Lado Componentes



Lado Solda



Lista de material

Quant	Descrição
1	Borne Cromateck modelo TA-02
1	Caixa Patola modelo PB-065
2	Capacitor Cerâmico 100nF
1	Capacitor Eletrolítico Radial 10 μ F/25V
1	CI 555
1	Placa de fenolite 10 x 10 cm
1	Resistor de 10k - 1/4W
1	Resistor de 100k - 1/4W
1	Resistor de 4,7k - 1/4W
1	Transistor BC327
1	Soquete para CI de 8 pinos
1	Jack P4 2,5 mm

Prof. José Eudes de Jesus
vendas@eletrojota.com.br
Tel.: 31 3049-7772
WhatsApp: (31) 99696-7772